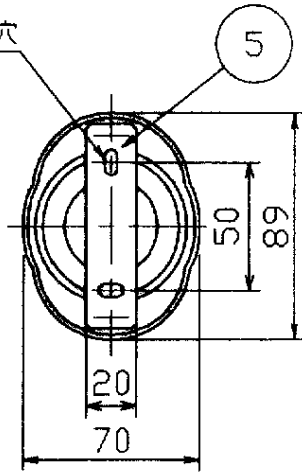
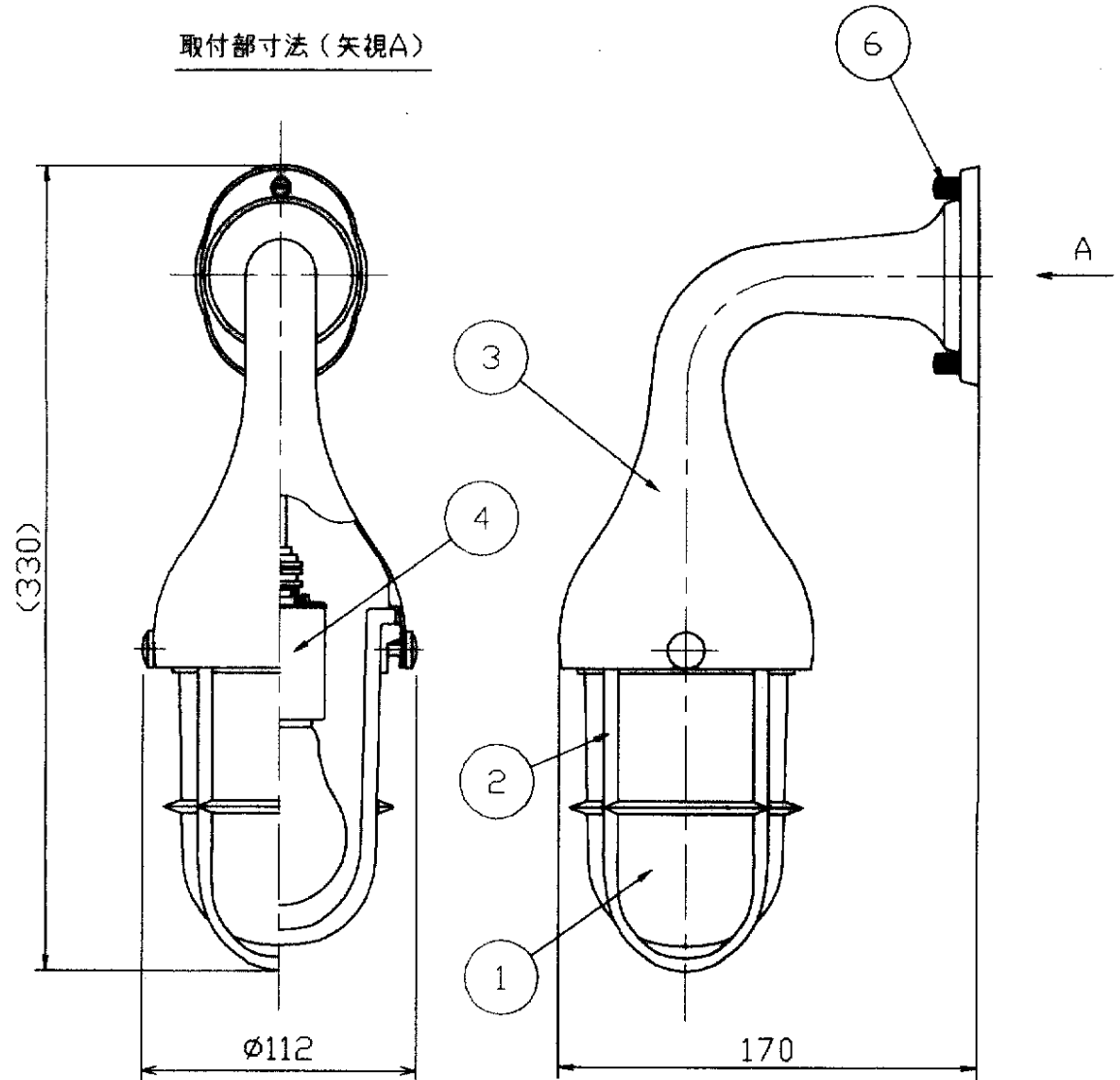
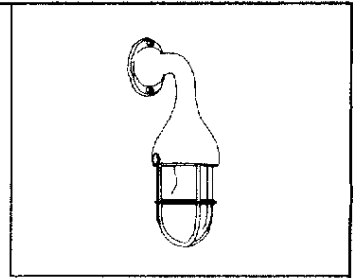



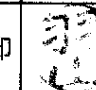

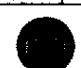
2-φ5×10取付穴



取付部寸法 (矢視A)



・安全のため、ご使用前に必ず取扱説明書をお読み下さい。

7					特記事項 検印  印  印 	尺度	1 / 3	品番	MB50123
6	取付ナット	黄銅	2	J-ネットメッキ仕上		重量	1.8 kg	電球	普通球 (透明) E26 40W (付)
5	取付板	亜鉛鋼板	1	脱脂					
4	ソケット	磁器	1	E26					
3	本体	黄銅	1	ニガキ塗装仕上					
2	ガード	黄銅	1	ニガキ塗装仕上					
1	グローブ	ガラス	1	透明					
部番	部品名	材質	数	備考	作成日	2003.04.15		 maxray A Specialty of Light and Space	