

## MB50123

このたびは、マックスレイ照明器具をお買い上げいただきまことにありがとうございます。ご使用になる前に必ず本説明書をよくお読みの上、正しくお使いください。

### 施工者様へのお願い

器具の取付け、電気工事は電気設備技術基準に従って、有資格者が行って下さい。一般の方の工事は法律で禁止されています。工事終了後、この説明書は必ずお客様にお渡し下さい。

## 安全に施工していただくために

### ⚠ 警告

- この器具は一般屋内用壁面直付け照明器具です。床や天井に取付けたり、下記の使用環境、条件では使用しないでください。**感電・火災・落下の原因**となります。
  - ・周囲温度が 35℃以上の所
  - ・屋外の水のかかる所や、風呂場など湿気が多い(湿度 85% 以上)所
  - ・振動・衝撃の激しいところや、腐食性ガス・可燃性ガスの生じる所
  - ・粉塵の多い所
- 器具の施工は取扱説明書に従い確実に行ってください。施工に不備があると、**火災・感電・落下の原因**となります。
- 器具を改造しないでください。**火災・感電の原因**となります。

### ⚠ 注意

- 器具に表示された電源電圧の± 6% 以内で使用してください。**火災・感電の原因**となることがあります。
- 器具の取付け方向には制限のあるものがあります。器具表示にしたがって正しい向きに取付けてください。**火災や落下の原因**となります。

### 取付方法

図は抽象化した共通図です

#### 1. 取付け前の確認。

- 電球の交換など器具の保守・点検の際にかかる力に十分に耐える様、取付け部の強度を確保してください。

#### 2. 取付板を取付ける。

- 木ビスで確実に固定してください。

#### 3. 電源線を器具のリード線に接続する。

#### 4. 本体を取付ける。

- 本体フランジ部を取付板にかぶせ、取付けナットで固定してください。

- 右図参照

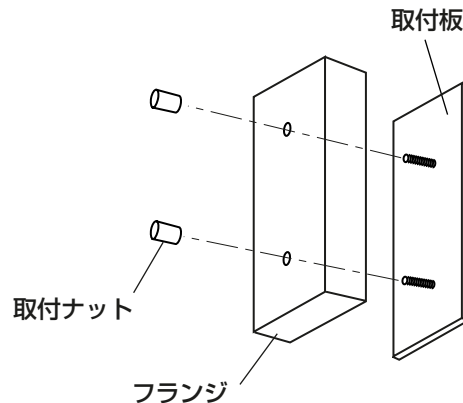
#### 5. 電球(ランプ)を取付ける。

- 本体表示にしたがって、指定された電球を使用してください。指定以外の電球を使用すると、**火災の原因**となることがあります

- 裏面電球交換参照

#### 6. グローブ、ガードを取付ける。

- 裏面ガードの脱着参照



ご使用前に、この説明書を必ずお読みの上正しくお使いください。

**保管用**

## 安全にご使用いただくために

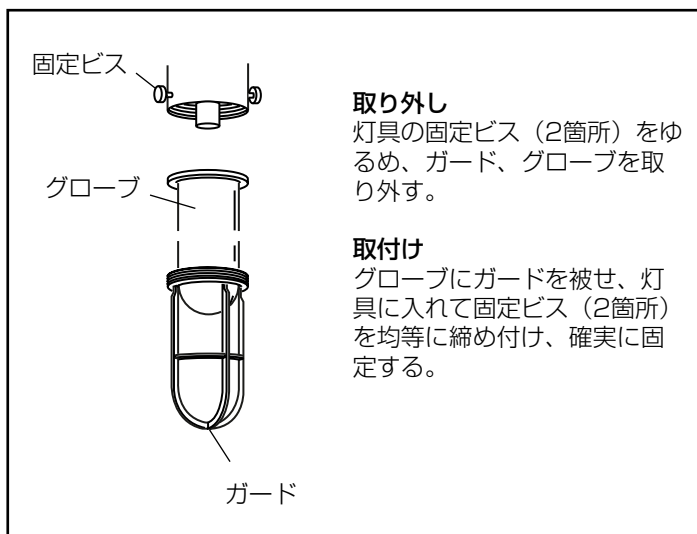
### ⚠ 警告

- 器具や電球(ランプ)を布や紙など燃えやすいもので覆わないでください。**火災・感電の原因**となります。
- 電球(ランプ)交換の際には、本体表示にしたがって、指定された電球(ランプ)を使用してください。指定以外の電球(ランプ)を使用すると、**火災や器具故障の原因**となります。
- 器具を改造しないでください。**火災・感電・器具故障の原因**となります。
- 万一、煙が出たり、変な臭いがするなどの異常状態のまま使用すると、**火災・感電の原因**となります。すぐにスイッチを切ってください。異常がおさまったことを確認して、電気店・工事店に修理をご依頼ください。

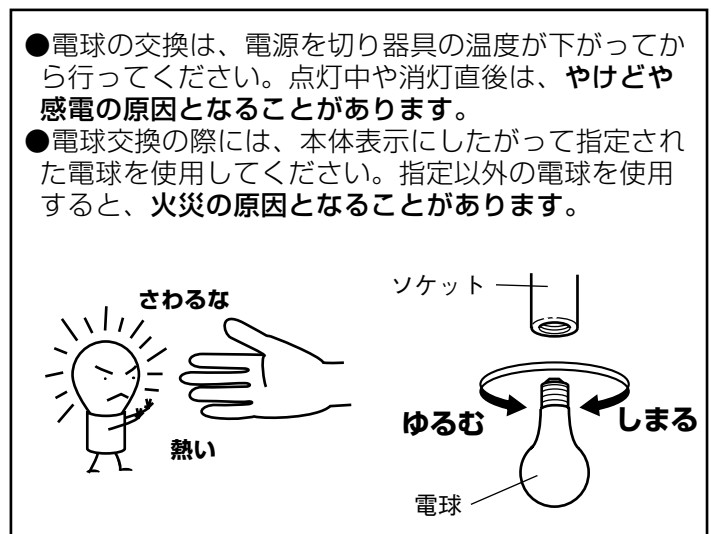
### ⚠ 注意

- 電球(ランプ)交換や、お手入れの際は、安全のため電源を切ってから行ってください。**やけど・感電の原因**となることがあります。
- 電球(ランプ)と商品などの被照射物との距離には制限があるものがあります。器具表示にしたがって十分な距離をとってください。商品の退色だけでなく、**火災の原因**となることがあります。

### ■ガードの脱着



### ■電球(ランプ)交換



### ■器具の保守・点検

- 照明器具の取り替え時期の目安は、通常のご使用状態においては約8年から10年です。安全に使用するため、5年に1回程度の器具の点検および、6カ月に1回程度の清掃を行うようにお願いします。
- 汚れを落とす場合は、石鹼にひたした、柔らかい布をよく絞って、ふきとり乾いた布で仕上げてください。シンナー・ベンジンなどの揮発性のものでふいたり、殺虫剤をかけたりしないでください。**変色・変質の原因**となります。



### お客様相談窓口

マックスレイ株式会社

東京 03-3791-2711  
大阪 06-6967-0123  
名古屋 052-252-9556  
福岡 092-431-7824