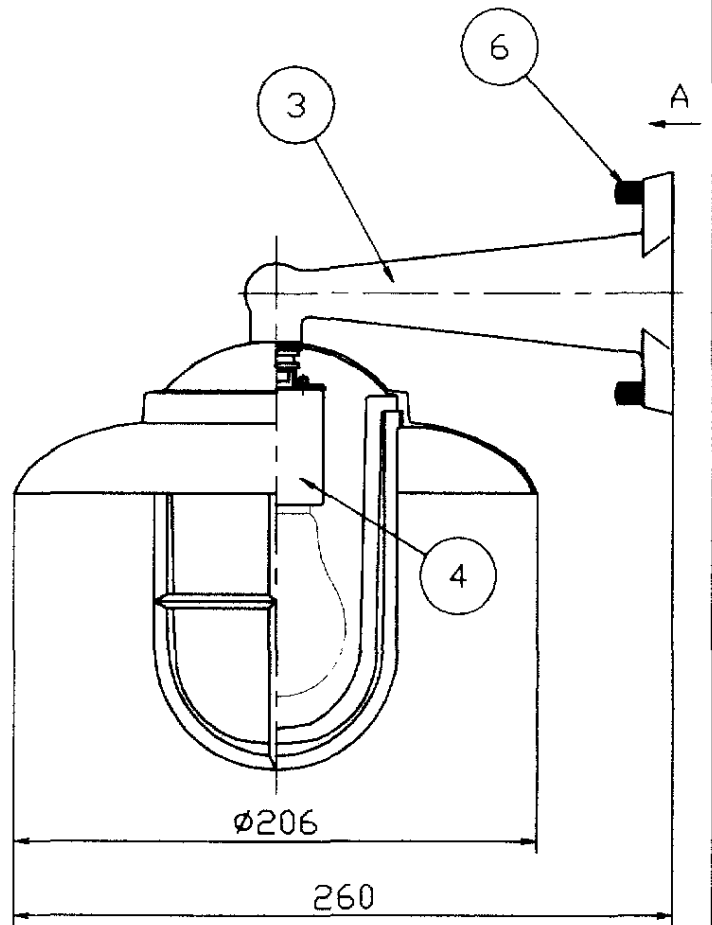
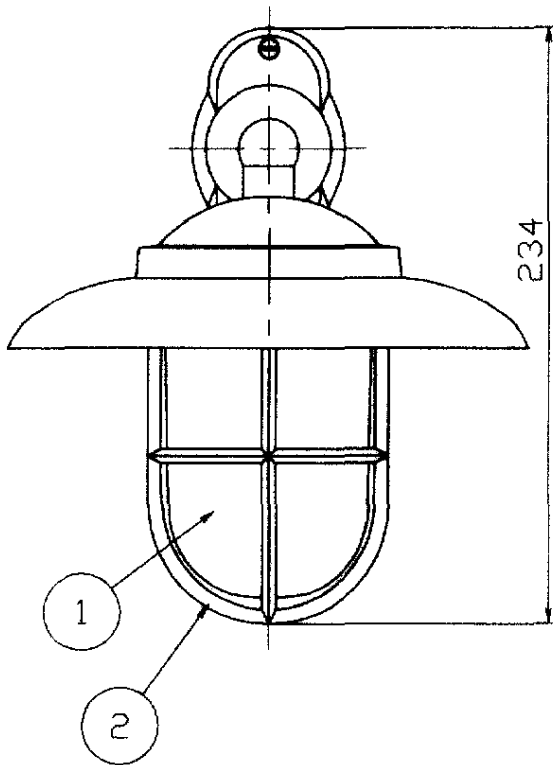


取付部寸法 (矢視A)



・安全のため、ご使用前に必ず取扱説明書をお読み下さい。

7					特記事項 検印	尺度	1 / 3	品番	MB50124
6	取付ナット	黄銅	2	ジ-ノットメッキ仕上		重量	1.9 kg	電球	普通球 E26 40W (付)
5	取付板	亜鉛鋼板	1	脱脂					
4	ソケット	磁器	1	E26					
3	本体	黄銅	1	ミカド塗装仕上					
2	ガード	黄銅	1	ミカド塗装仕上					
1	グローブ	ガラス	1	消し		作成日	2003.04.15		
部番	部品名	材質	数	備考					